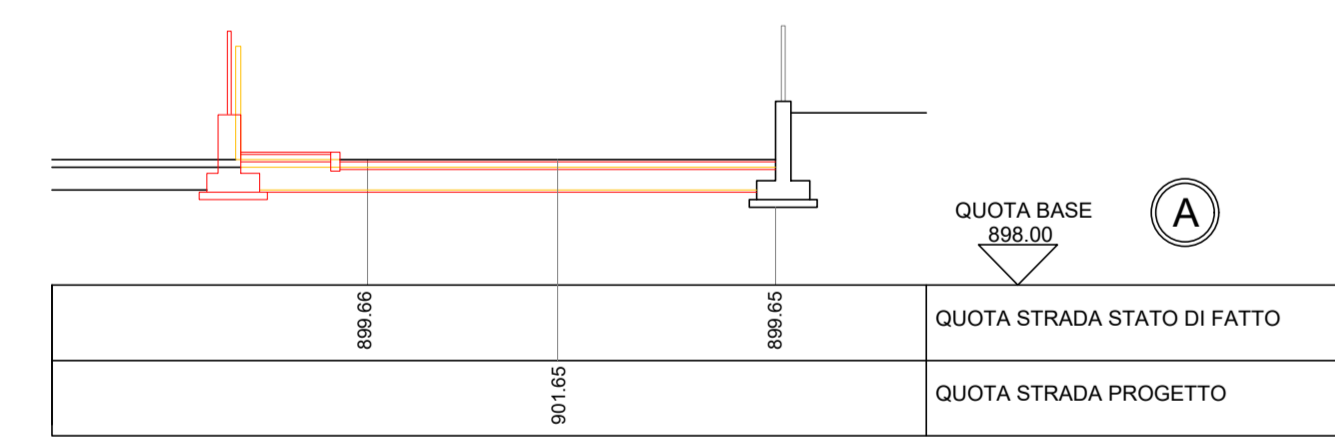
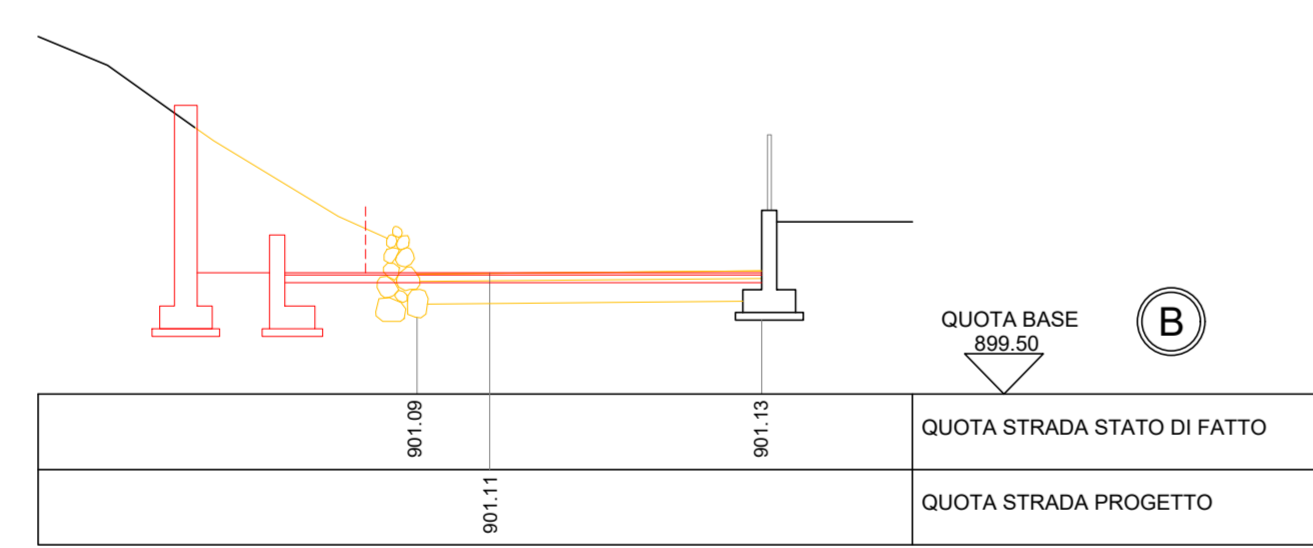


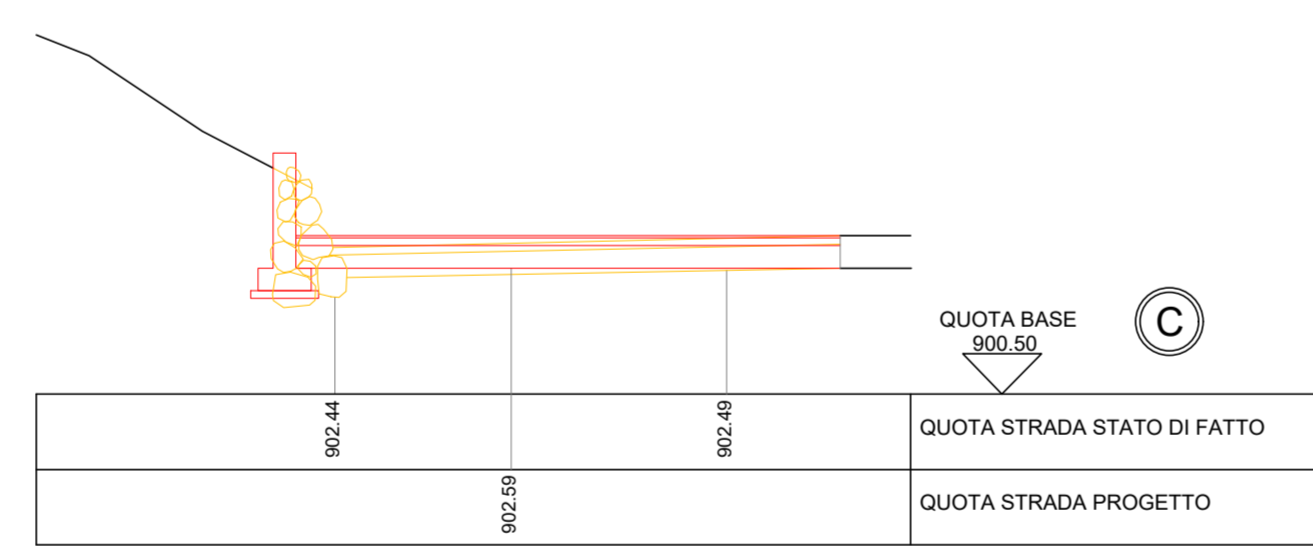
SEZIONE A-A



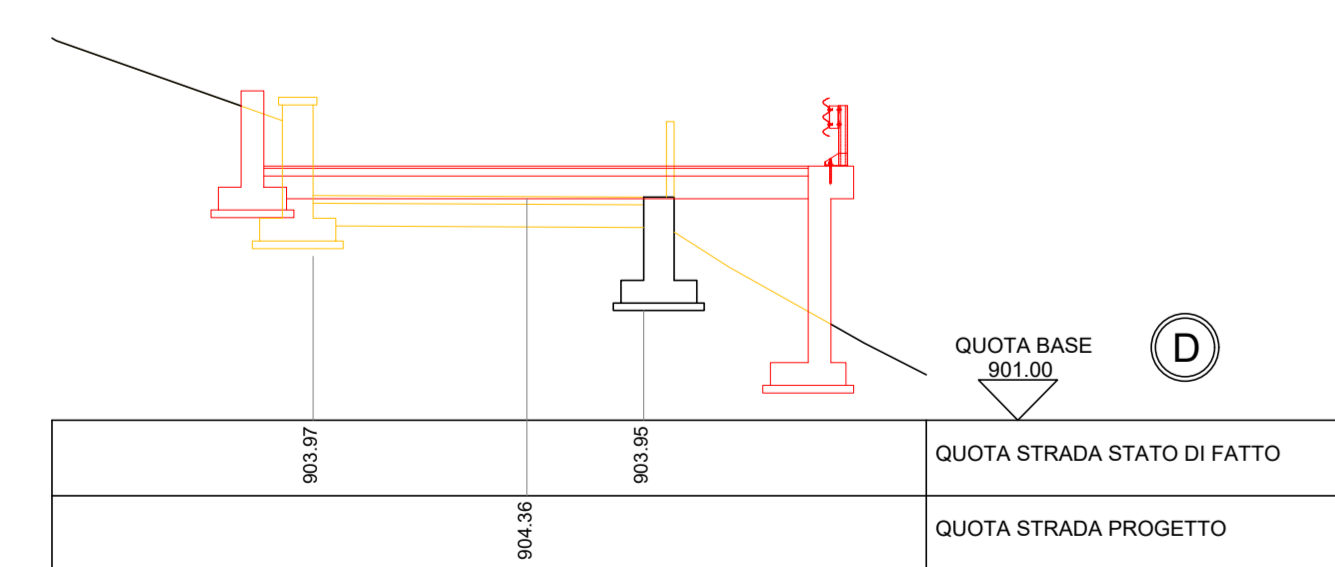
SEZIONE B-B



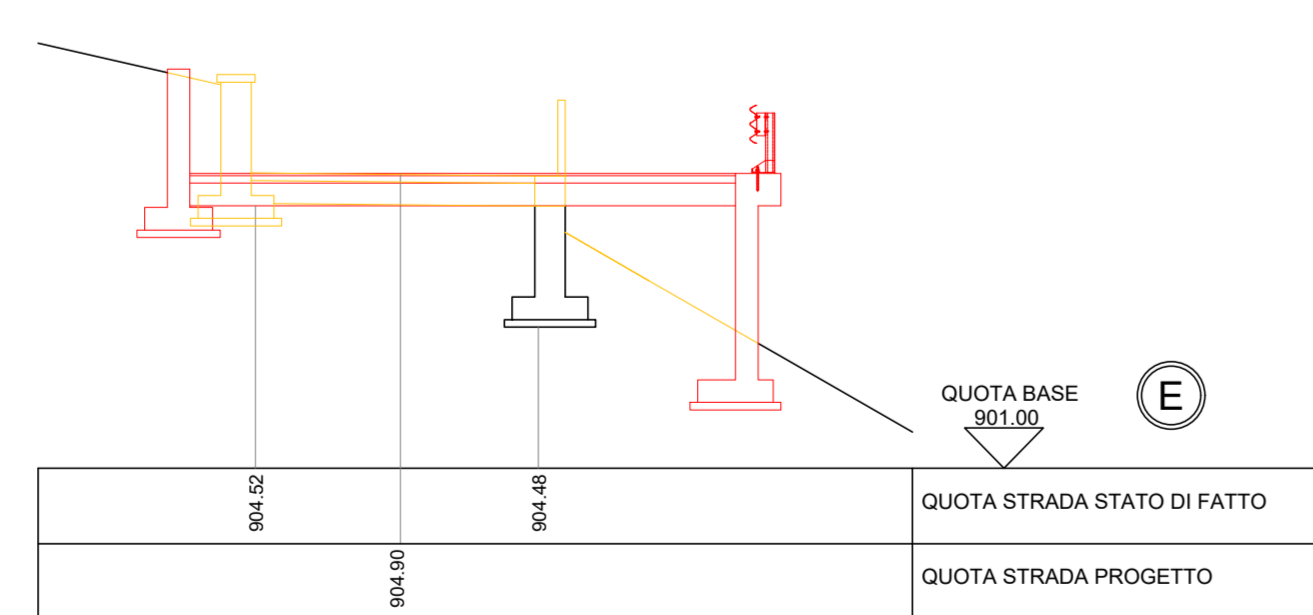
SEZIONE C-C



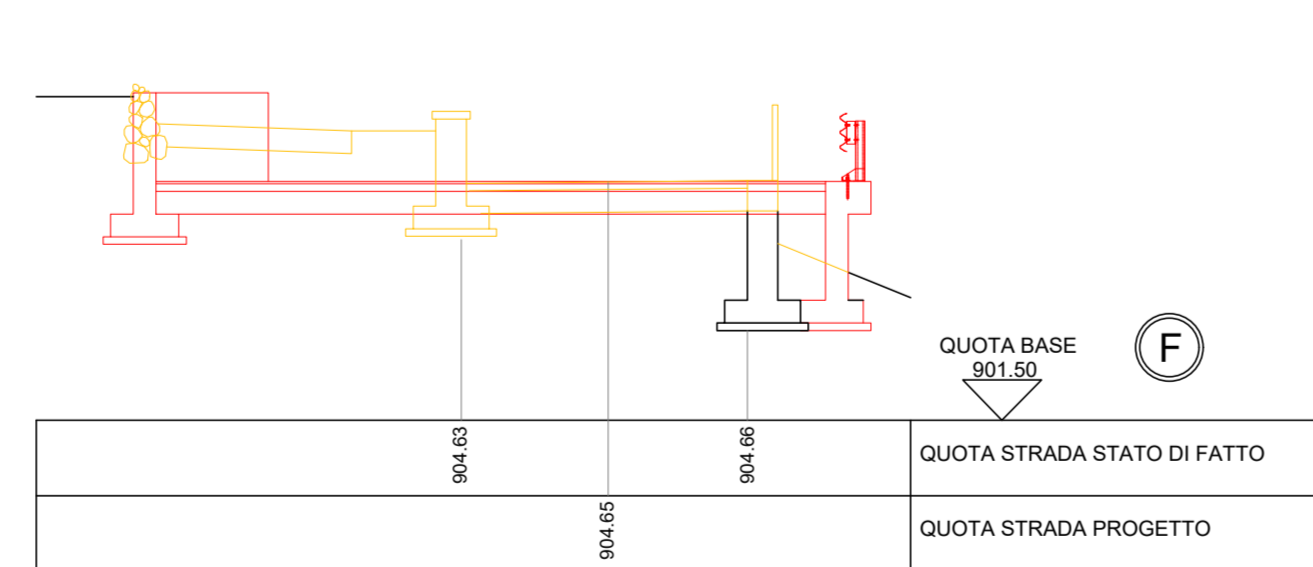
SEZIONE D-D



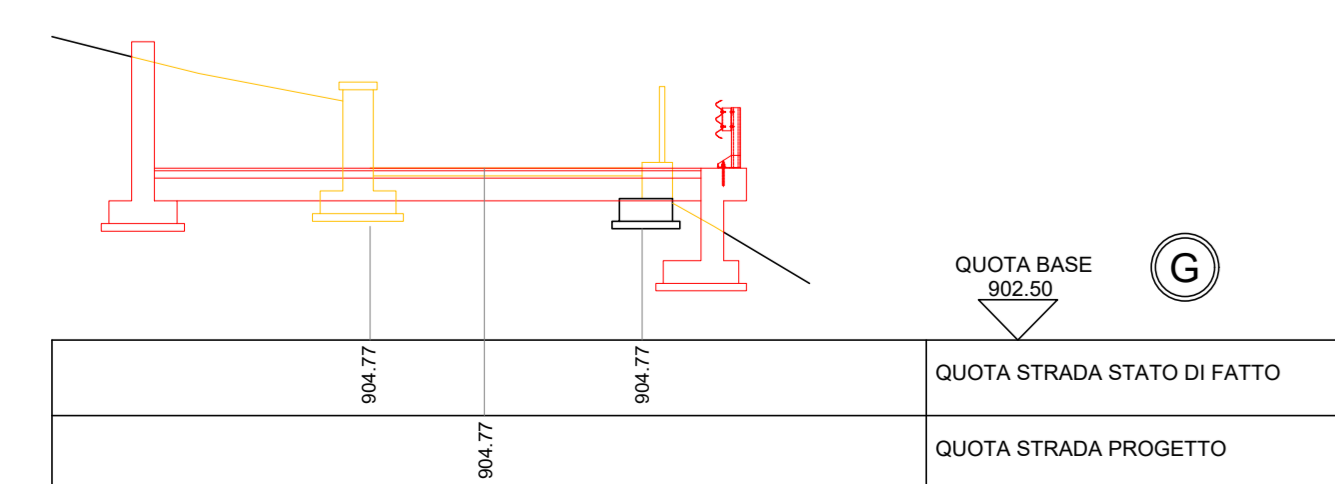
SEZIONE E-E



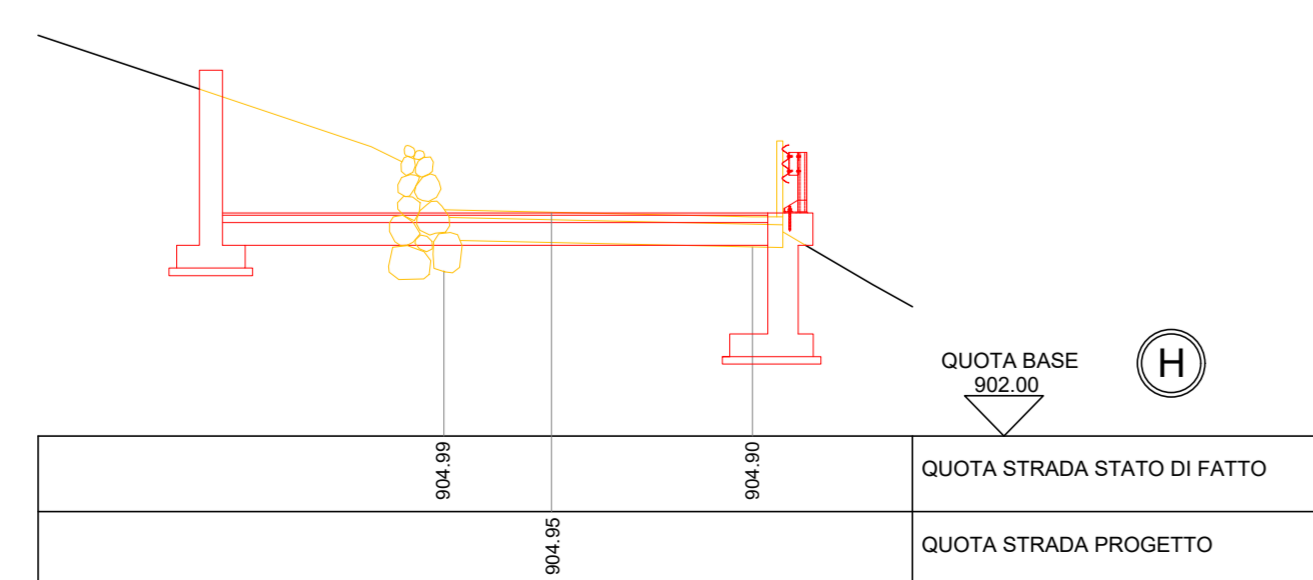
SEZIONE F-F



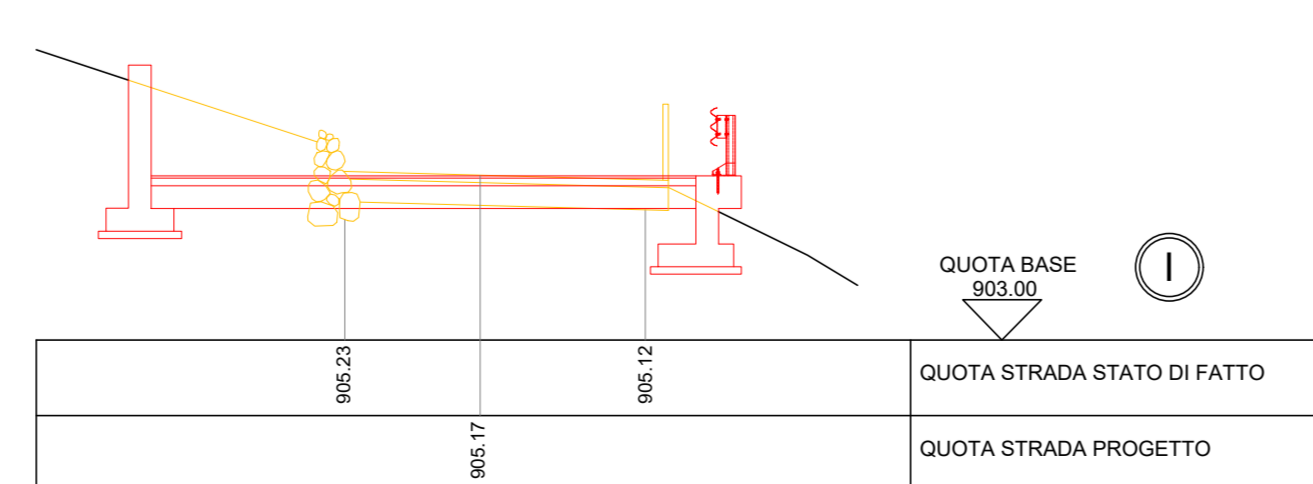
SEZIONE G-G



SEZIONE H-H



SEZIONE I-I



COMUNE DI CASTIONE DELLA PRESOLANA
Ufficio lavori pubblici
Piazza roma n°3

Studio Tecnico Professionale
Dott. Ing. GIAMPIERO BENZONI
Via Valle di Scalve n° 100
ONORE (BG)
Cell. +39329 4608560
Ordine degli Ingegneri della
Provincia di Bergamo n° 4315
P.IVA 04674590155

Oggetto:
RIFACIMENTO DI TRATTI DI MURO DI
CONTENIMENTO A VALLE E POSA DI
BARRIERE DI PROTEZIONE DI VIA RUSIO
PROGETTO DEFINITIVO - ESECUTIVO

Tavola
4A
- PLANIMETRIA GENERALE E SEZIONI
RAFFRONTO -
scala
1:200
1:100

Il Progettista
Il Committente

Data OTTOBRE 2022 Integrazione Aggiornamento Protocollo