

S T U D I O
ARDIZZONE DIEGO
ELETTROTECNICO
CERTIFICATO ISO 9001:2000

Via Gennaro Sora n. 10 - 24020 Fiorano al Serio (BG)
Tel. 035711020 - Fax 035738703 - Partita IVA 02138300161
www.studioardizzone.it - info@studioardizzone.it



Comune di Castione della Presolana

PROVINCIA DI BERGAMO

PIAZZA ROMA, 3
24020 CASTIONE DELLA PRESOLANA (BG)

INTERVENTO:

LAVORI DI EFFICIENTAMENTO IMPIANTO ILLUMINAZIONE
PUBBLICA 2023 VIE AGRO RISORGIMENTO (LEGGE
160/2019) CUP: C54H23000190006

PROGETTO ESECUTIVO



FINANZIATO DALL'UNIONE EUROPEA - NextGenerationEU
CUP: C54H23000190006 - CIG: 99832137FB

OGGETTO:

ALLEGATO "LX"
CALCOLI ILLUMINOTECNICI

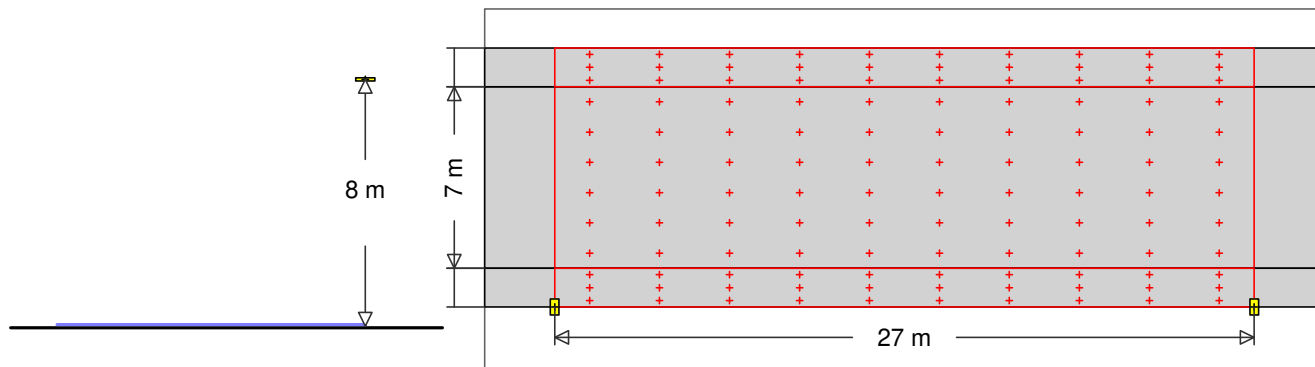


IL PROGETTISTA
(ARDIZZONE PER. IND. DIEGO)


1 Z050-VIA AGRO B

1.1 Riepilogo, Z050-VIA AGRO B

1.1.1 Panoramica risultato, Z050-VIA AGRO B



AEC ILLUMINAZIONE SRL

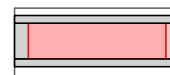
1  Codice : 22-120-04_02
 Nome punto luce : ITALO 1 X 5P5 STW 3.180-2M
 Sorgenti : 1 x L-IT1X-5P5-3000-180-2M-70-25 67.7 W / 9210 lm

MyLumRow

Posizionamento	: Fila a destra	Fattore di manut.	: 0.80
Distanza armature	: 27.00 m	Altezza (centro fotom.)	: 8.00 m
Sporgenza	: -1.50 m	Inclinazione	: 0.00 °
Posizione assoluta	: -1.50 m	Classe di abbaglia.	: D4
Potenza/Km	: 2507 W/km	Classe intensità lum.	: G*4
Flusso verso l'alto (ULR)	: 0.00		

Strada

Larghezza : 7.00 m Corsie : 2
 Superficie : CIE C2, q0=0.07



Luminanza

Area di calcolo: 27m x 7m (10 x 6 Punti)

Osservatore

2 : x=-60.00m, y=5.25m, z=1.50m

1 : x=-60.00m, y=1.75m, z=1.50m

Lane	\bar{L}_m	U_o	U_I	T_I	Re_i
2:(y=5.25)	1.16 cd/m ²	0.48	0.78	5	0.47
1:(y=1.75)	1.06 cd/m ²	0.51	0.81	9	0.94
M3	>= 1.00 cd/m ²	>= 0.40	>= 0.60	<= 15	>= 0.30

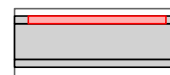
Illuminamento

Area di calcolo: 27m x 7m (10 x 6 Punti)

\bar{E}_m	E_{min}	U_o	U_d
18.3 lx	12.3 lx	0.67	0.42

Marciapiede SX (Marciapiede, Sinistra)

Larghezza : 1.50 m
 Distanza dalla strada : 0.00 m Posizione assoluta : 7.00 m



Illuminamento

Area di calcolo: 27m x 1.5m (10 x 3 Punti)

Oggetto : Comune di Castione Della Presolana (BG)
Impianto :
Numero progetto : 3481-R1
Data : 09.12.2022

RELUX®

1 Z050-VIA AGRO B

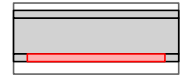
1.1 Riepilogo, Z050-VIA AGRO B

1.1.1 Panoramica risultato, Z050-VIA AGRO B

	\bar{E}_m	E_{min}	U_o	U_d
	9.78 lx	7.78 lx	0.80	0.68
P3	≥ 7.50 lx	≥ 1.50 lx		

Marciapiede DX (Marciapiede, Destra)

Larghezza : 1.50 m
Distanza dalla strada : 0.00 m Posizione assoluta : -0.00 m



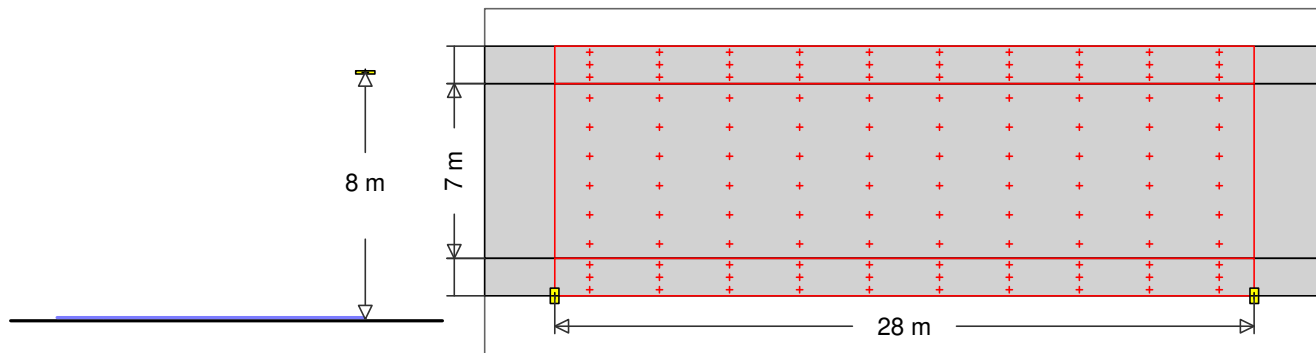
Illuminamento Area di calcolo: 27m x 1.5m (10 x 3 Punti)

	\bar{E}_m	E_{min}	U_o	U_d
	21 lx	11.9 lx	0.56	0.35
P2	≥ 10.0 lx	≥ 2.00 lx		


2 Z152-VIA RISORGIMENTO

2.1 Riepilogo, Z152-VIA RISORGIMENTO

2.1.1 Panoramica risultato, Z152-VIA RISORGIMENTO



AEC ILLUMINAZIONE SRL

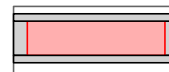
1  Codice : 22-120-04_02
 Nome punto luce : ITALO 1 X 5P5 STW 3.180-2M
 Sorgenti : 1 x L-IT1X-5P5-3000-180-2M-70-25 67.7 W / 9210 lm

MyLumRow

Posizionamento	: Fila a destra	Fattore di manut.	: 0.80
Distanza armature	: 28.00 m	Altezza (centro fotom.)	: 8.00 m
Sporgenza	: -1.50 m	Inclinazione	: 0.00 °
Posizione assoluta	: -1.50 m	Classe di abbaglia.	: D4
Potenza/Km	: 2418 W/km	Classe intensità lum.	: G*4
Flusso verso l'alto (ULR)	: 0.00		

Strada

Larghezza : 7.00 m Corsie : 2
 Superficie : CIE C2, q0=0.07



Luminanza

Area di calcolo: 28m x 7m (10 x 6 Punti)

Osservatore

2 : x=-60.00m, y=5.25m, z=1.50m

1 : x=-60.00m, y=1.75m, z=1.50m

Lane	\bar{L}_m	U_o	U_I	T_I	Re_i
2:(y=5.25)	1.12 cd/m ²	0.49	0.78	5	0.47
1:(y=1.75)	1.03 cd/m ²	0.52	0.79	9	0.94
M3	>= 1.00 cd/m ²	>= 0.40	>= 0.60	<= 15	>= 0.30

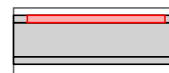
Illuminamento

Area di calcolo: 28m x 7m (10 x 6 Punti)

\bar{E}_m	E_{min}	U_o	U_d
17.6 lx	11.6 lx	0.65	0.39

Marciapiede SX (Marciapiede, Sinistra)

Larghezza : 1.50 m
 Distanza dalla strada : 0.00 m Posizione assoluta : 7.00 m



Illuminamento

Area di calcolo: 28m x 1.5m (10 x 3 Punti)

Oggetto : Comune di Castione Della Presolana (BG)
Impianto :
Numero progetto : 3481-R1
Data : 09.12.2022

RELUX®

2 Z152-VIA RISORGIMENTO

2.1 Riepilogo, Z152-VIA RISORGIMENTO

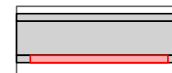
2.1.1 Panoramica risultato, Z152-VIA RISORGIMENTO

	\bar{E}_m	E_{min}	U_o	U_d
	9.44 lx	7.64 lx	0.81	0.70
P3	≥ 7.50 lx	≥ 1.50 lx		

Marciapiede DX (Marciapiede, Destra)

Larghezza : 1.50 m

Distanza dalla strada : 0.00 m Posizione assoluta : -0.00 m



Illuminamento

Area di calcolo: 28m x 1.5m (10 x 3 Punti)

	\bar{E}_m	E_{min}	U_o	U_d
	20 lx	11.0 lx	0.54	0.32
P2	≥ 10.0 lx	≥ 2.00 lx		